

Набор мебели "Ливадия"

Модуль Л4

Проект БНЗ 66.04.00.00.00

1,2 - 895x416 - 2шт.
3 - 930x460 - 1шт.
4 - 884x436 - 1шт.
5 - 852x120 - 1шт.
6,7 - 882x120 - 4шт.
6,2 - 330x120 - 4шт.
8,3 - 795x120 - 4шт.
10 - ХДФ 931x441 - 2 шт.
ХДФ дно 825x360 - 4 шт.

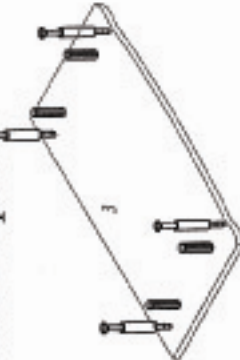


Инструкция по сборке

Детали, составившие изделие, пронумерованы.

Номера и названия деталей проставлены на упаковочных этикетках и соответствуют номерам деталей в данной инструкции

1. Подготовка деталей к сборке



**Контрольный
экземпляр**

Инструмент для сборки
в комплект поставки не входит

УВАЖАЕМЫЙ ПОКУПАТЕЛЬ!

Благодаря Вас мы производиме качественную мебель, удобную, легкую в сборке. Вам предстоит, провести самостоятельную установку и монтаж изделия. Рекомендуем ознакомиться с инструкцией, прилагаемой к изделию, и следовать ей.

КОМПЛЕКТ ФУРНИТУРЫ

Гвоздь 2x25 - 24 шт.	
Ручка - 2 шт.	
Винт 4x12 - 2 шт.	
Шуруп 3x20 - 40 шт.	
Опора - 4 шт.	
Саморез 4x25 - 16 шт.	
Стяжка эксцентрикковая Rastex 15/16 в комплекте - 24 шт.	
Шпатель 8x30 - 4шт.	
Направляющие шариковые L=350мм - 4шт. ХДФ Шуруп 4x13 - 48 шт.	
Ключ АМ4 для затягивания винта - 1 шт. (поставляется в комплекте с инструкцией под ключ-инструментом)	
Винт-дирижабль 7x50 - 2шт.	
Ручка - 6 шт.	
Винт 4x12 - 6 шт.	

Нажать деблокировочный рычаг для снятия части 2, закрепить ее на блок крышка, затем зафиксировать направляющие шурупами 4x13 в круглые отверстия

Гарантии изготовителя

- Гарантийный срок изготовления корпусной мебели - 24 месяца
- Прочность во всем диапазоне нагрузок достигается благодаря использованию качественных материалов
- Гарантия включает в себя все работы, связанные с монтажом и демонтажем изделия
- Настоящая гарантия не распространяется на работу деталей в связи с их естественным износом

Гарантия осуществляется с гарантийного обслуживания в следующих случаях:

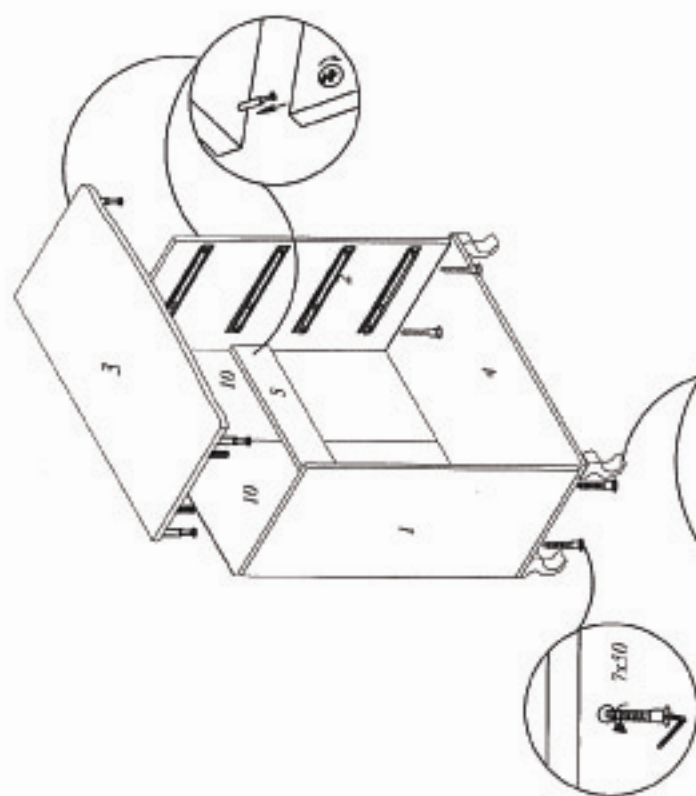
- повреждение мебели в процессе эксплуатации;
- завод в результате износа не по вине покупателя;
- завод в результате повреждения или отсутствия деталей при производстве;
- завод или фирма изготовитель вследствие обстоятельств непреодолимой силы (стихия, пожар, землетрясение и т.д.), исключивших виновность продавца в случаем повреждения и износа изделия;
- при получении конструктивных изменений

Правила эксплуатации и ухода за мебелью

- Для сохранения мебели в течение длительного времени необходимо соблюдать следующие правила:
- при эксплуатации соблюдать периодичность мойки мебели химическими средствами;
- убирать пыль мягкой ветошью или специальными салфетками;
- использовать мебель в условиях умеренной влажности не допускать попадания влаги на поверхность;
- использовать средства для ухода за мебелью;
- беречь поверхность от повреждений, в т.ч. от расцарапывания, царапин, повреждений лака;
- предохранять изделие от контакта с поверхностями ламинации, износостойкими материалами;
- не подвергать изделие в сырые, неотапливаемые, сквознячатые помещения;
- не подвергать материал с обоями;
- не использовать абразивные материалы, растворители, агрессивные средства;
- не использовать для мойки мебели моющие средства, содержащие абразивные частицы;
- не использовать для мойки мебели средства, содержащие кислоты;
- использовать средства для ухода за мебелью;
- использовать средства для ухода за мебелью;
- использовать средства для ухода за мебелью;

2. Сборка комода

2.1



Опоры следует крепить по месту с внутренней стороны нижней стенки после сборки корпуса, предварительно выровняв опоры по каждому углу и краю нижней стенки поз.4

*Ввиду усовершенствования технологии, изменения конструкции узлов, использован новый материал, возможны некоторые отклонения по сравнению с данной инструкцией.
Гарантийный срок эксплуатации мебели бытовой - 24 мес.
Срок службы изделия - 10 лет.*

2.2

